

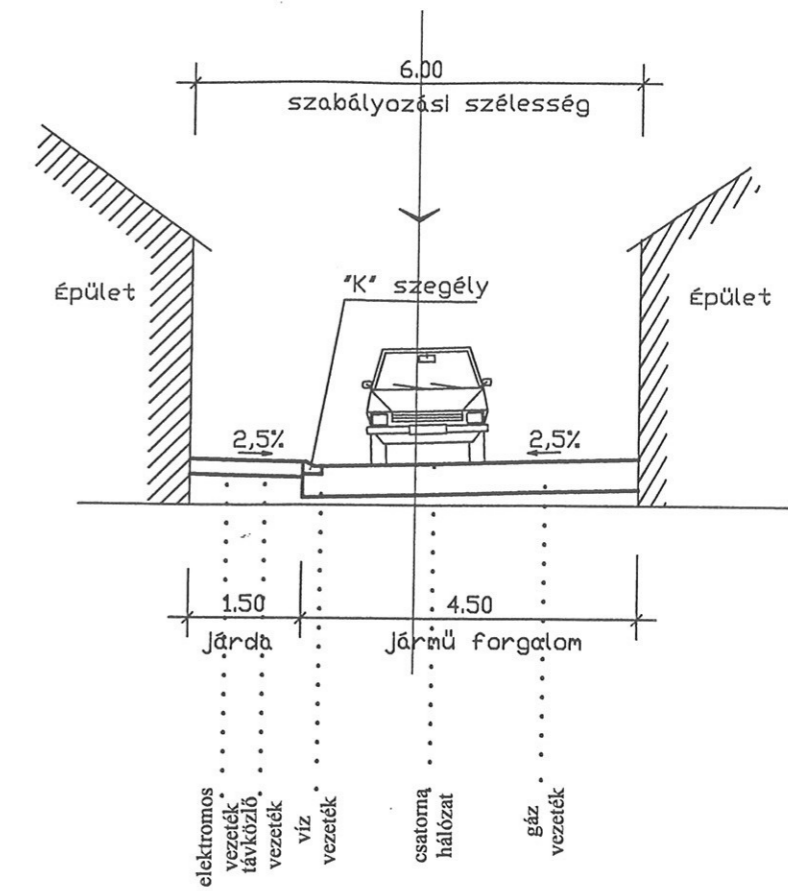
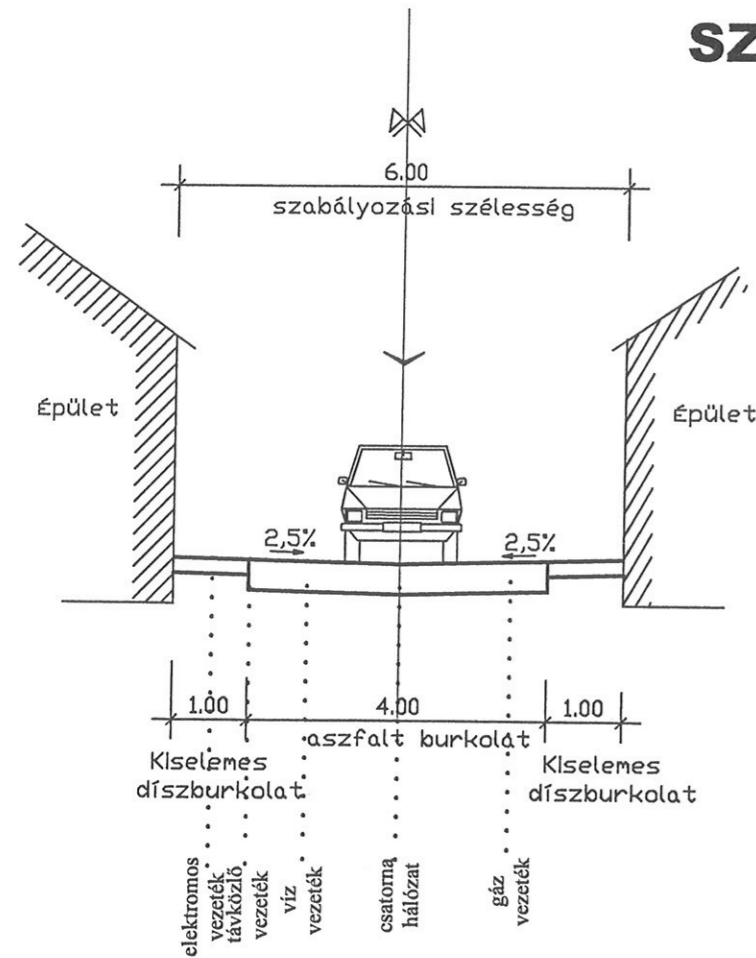
# HÉREG KÖZSÉG SZERKEZETI és SZABÁLYOZÁSI TERVE

Tervezett lakóutcák

6 - 8 m szabályozási szélességgel

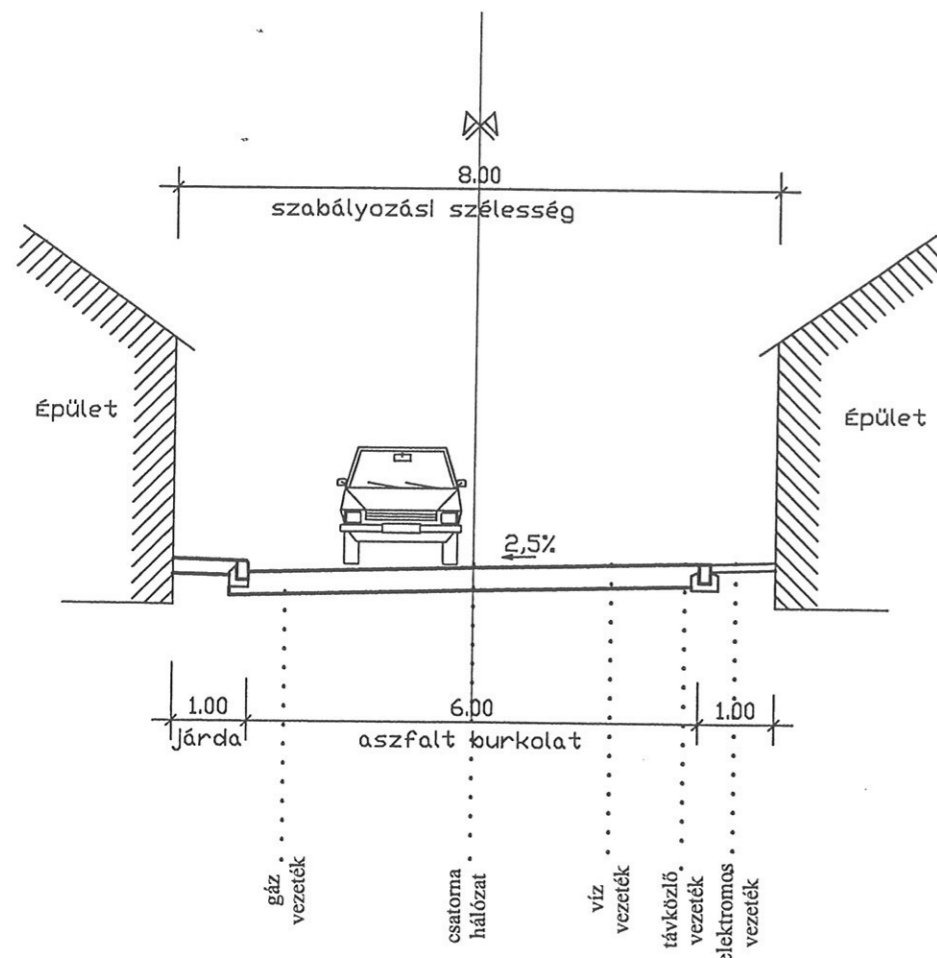
## 1. Változat

- vegyes forgalmi használat
- egyirányú járműforgalom
- tehergépjárművek kitiltva
- sebességkorlátozás
- csak célforg. megengedett



## 2. Változat

- elkülönített gyalogos forgalom
- "K" szegély lehatárolás
- egyirányú járműforgalom
- tehergépjárművek kitiltva
- sebességkorlátozás
- csak célforg. megengedett



		2800 Tatabánya, Bárdos lkp. 2/c tel.: 34/512-788, fax: 34/512-781 e-mail: partnerm@axelero.hu	
MUNKASZÁM <b>361-2/03</b>	MEGBÍZÓ <b>Héreg Község Önkormányzata</b> 2832 Héreg, Fő u. 84		TERVEZŐ <i>Busz Tamás</i> Busz Tamás
RAJZSZÁM <b>K.2.6.</b>	TÁRGY Héreg Község Rendezési Terve <b>KÖZLEKEDÉS- és KÖZMŰ FEJEZETEK</b>		FELELŐS TERVEZŐ <i>K. László</i> Kornjáthy László 2011/1998/11-0012
MÉRETARÁNY <b>M = 1:100</b>	RÉSZMŰVELET <b>Mintakeresztmetszelvény V.</b>		ELLENŐR <i>Mezőberényi Ferenc</i> Mezőberényi Ferenc K2-2/11-0181
DÁTUM <b>2004. november</b>	Ez a terv a PARTNER Mérnöki Iroda Kft. szellemi tulajdona.		